

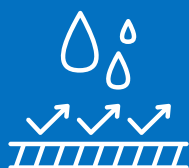
# Membranas de ultrafiltración

## Tecnología PVDF - TIPS



### Tecnología de fabricación patentada

Nuestra membrana de fibra hueca de PVDF de alta resistencia, con estructura homogénea, tipo esponja y filtración multicapa, garantiza un permeado estable y confiable en todo momento.



### Poros de membrana de 0.02µm

Elimina eficazmente partículas, bacterias, virus y coloides, garantizando agua de alta calidad y ofreciendo una defensa confiable para sistemas de ósmosis inversa o nanofiltración.



### Membranas altamente hidrofílicas

Diseñado para mantener una alta permeabilidad durante la operación, con propiedades antiincrustantes que reducen la frecuencia de limpieza, disminuyen costes operativos y facilitan el mantenimiento del sistema.



### Estructura de fuera a dentro

Tolera agua de entrada de menor calidad y reduce la necesidad de un pretratamiento complejo, simplificando el proceso y optimizando costes.



### Compatibilidad e integración

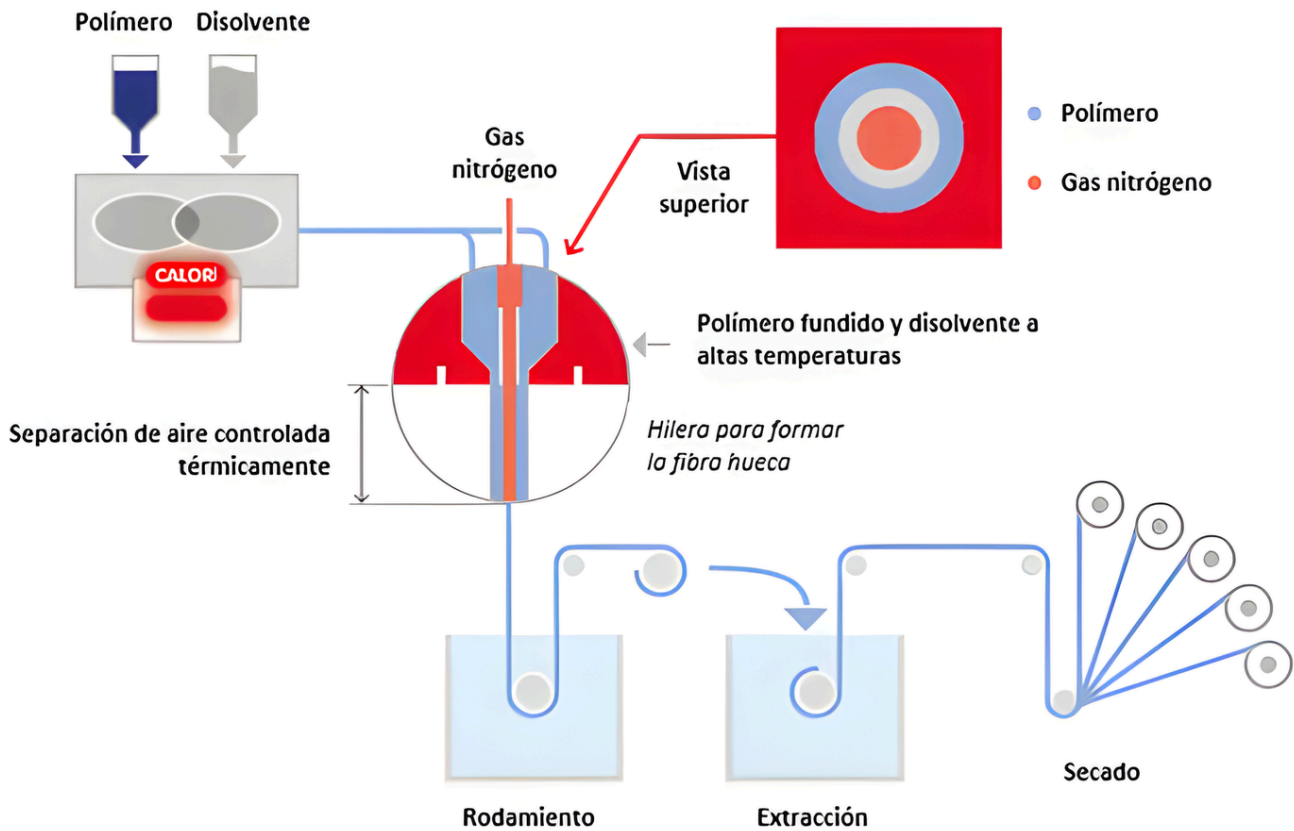
Puede integrarse fácilmente con otros sistemas de ultrafiltración o microfiltración, ofreciendo soluciones flexibles y escalables para cualquier necesidad.





# Material PVDF - T.I.P.S.

## Fluoruro de polivinilideno con separación de fases inducida térmicamente

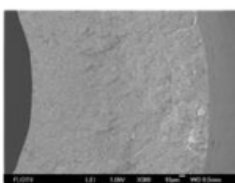


### Selección

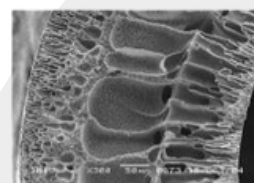
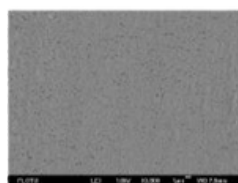
- Superficies filtrantes efectivas de entre 50 a 77 m<sup>2</sup>.
- Conectores de todos los tamaños para un óptimo retrofit
- Versiones presurizadas, sumergidas o MBR

### La superioridad del T.I.P.S.

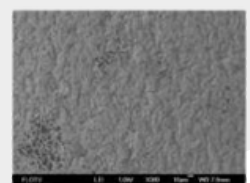
La estructura homogénea del material PVDF TIPS es la clave de nuestro éxito. Y su porosidad uniforme permite que nuestras membranas tengan vidas útiles de más de 10 años, llegando incluso a los 15 años de operación antes de ser reemplazadas.



T.I.P.S.



N.I.P.S.





### Especificaciones de producto

<b>Tipo de membrana:</b> Fibra hueca	<b>Modo de operación:</b> Outside-in
<b>Tamaño de poro nominal (µm):</b> 0,02	<b>Dimensiones (mm):</b> Φ165x2216
<b>Conexión (pulgadas):</b> 2" ANSI	<b>ID / OD (mm):</b> 0,7 / 1,3
<b>Superficie efectiva de filtración (m2):</b> 50	<b>Peso (vacío / lleno) (Kg):</b> 46 / 82
<b>Material de carcasa / tapas:</b> UPVC / ABS	
<b>Material de membrana:</b> PVDF (Fluoruro de polivinilideno)	

### Parámetros operativos

<b>TMP (bar):</b> 0,4 - 2	<b>Rango de pH tolerable:</b> 1-11
<b>Presión de contra lavado (bar):</b> 0,6 - 2	<b>Rango de pH en CIP:</b> 1-13
<b>Flujo de contra lavado (L/m2·h):</b> 100	<b>Temperatura (°C):</b> 1-40
<b>Flujo de aire comprimido para limpieza:</b> 5-12 Nm3/h/módulo	
<b>Concentración recomendada de hipoclorito sódico (ppm):</b> <2.000	



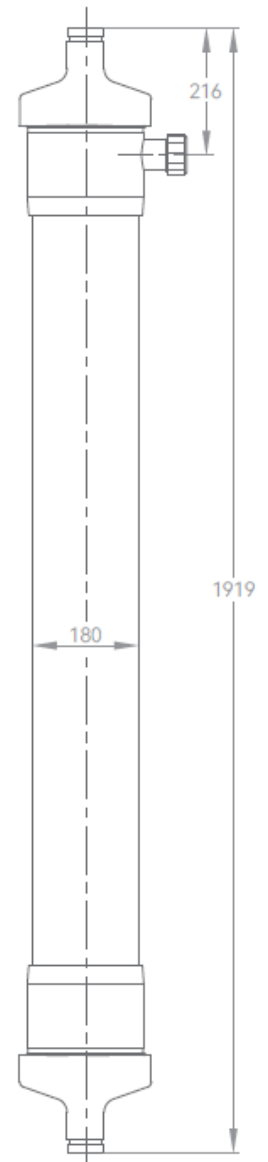
### Límites operativos

<b>Tamaño máximo de partículas (µm):</b> 400	<b>Flujo máximo de contra lavado (L/m2·h):</b> 120
<b>Flujo máximo de filtración (L/m2·h):</b> 120	<b>Presión máxima de alimentación (bar):</b> 6
<b>Presión máxima de contra lavado (bar):</b> 3	<b>TMP máxima (bar):</b> 3
<b>Tolerancia al hipoclorito sódico:</b> <200.000 ppm · h	



### Especificaciones de producto

<b>Tipo de membrana:</b> Fibra hueca	<b>Modo de operación:</b> Outside-in
<b>Tamaño de poro nominal (µm):</b> 0,02	<b>Dimensiones (mm):</b> Φ180x1919
<b>Conexión (pulgadas):</b> DN50/DN40, ANSI	<b>ID / OD (mm):</b> 0,7 / 1,3
<b>Superficie efectiva de filtración (m<sup>2</sup>):</b> 55,7	<b>Peso (vacío / lleno) (Kg):</b> 25 / 47
<b>Material de carcasa / tapas:</b> UPVC / ABS	
<b>Material de membrana:</b> PVDF (Fluoruro de polivinilideno)	



### Parámetros operativos

<b>TMP (bar):</b> 0,4 - 2	<b>Rango de pH tolerable:</b> 1-11
<b>Presión de contra lavado (bar):</b> 0,6 - 2	<b>Rango de pH en CIP:</b> 1-13
<b>Flujo de contra lavado (L/m<sup>2</sup>·h):</b> 100	<b>Temperatura (°C):</b> 1-40
<b>Flujo de aire comprimido para limpieza:</b> 6-12 Nm <sup>3</sup> /h/módulo	
<b>Concentración recomendada de hipoclorito sódico (ppm):</b> <2.000	

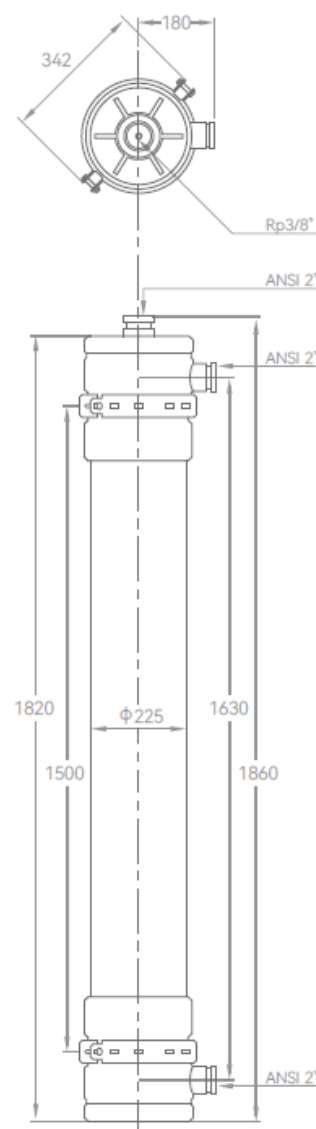
### Límites operativos

<b>Tamaño máximo de partículas (µm):</b> 400	<b>Flujo máximo de contra lavado (L/m<sup>2</sup>·h):</b> 120
<b>Flujo máximo de filtración (L/m<sup>2</sup>·h):</b> 120	<b>Presión máxima de alimentación (bar):</b> 6
<b>Presión máxima de contra lavado (bar):</b> 3	<b>TMP máxima (bar):</b> 3
<b>Tolerancia al hipoclorito sódico:</b> <200.000 ppm · h	



### Especificaciones de producto

<b>Tipo de membrana:</b> Fibra hueca	<b>Modo de operación:</b> Outside-in
<b>Tamaño de poro nominal (µm):</b> 0,02	<b>Dimensiones (mm):</b> Φ225x1860
<b>Conexión (pulgadas):</b> 2" ANSI	<b>ID / OD (mm):</b> 0,7 / 1,3
<b>Superficie efectiva de filtración (m<sup>2</sup>):</b> 51	<b>Peso (vacío / lleno) (Kg):</b> 48 / 83
<b>Material de carcasa / tapas:</b> UPVC / ABS	
<b>Material de membrana:</b> PVDF (Fluoruro de polivinilideno)	
<b>Conexión de aire:</b> Conector con férula de Ø 10 mm y rosca interna NPT 3/8"	



### Parámetros operativos

<b>TMP (bar):</b> 0,4 - 2	<b>Rango de pH tolerable:</b> 1-11
<b>Presión de contra lavado (bar):</b> 0,6 - 2	<b>Rango de pH en CIP:</b> 1-13
<b>Flujo de contra lavado (L/m<sup>2</sup>·h):</b> 100	<b>Temperatura (°C):</b> 1-40
<b>Flujo de aire comprimido para limpieza:</b> 5-12 Nm <sup>3</sup> /h/módulo	
<b>Concentración recomendada de hipoclorito sódico (ppm):</b> <2.000	

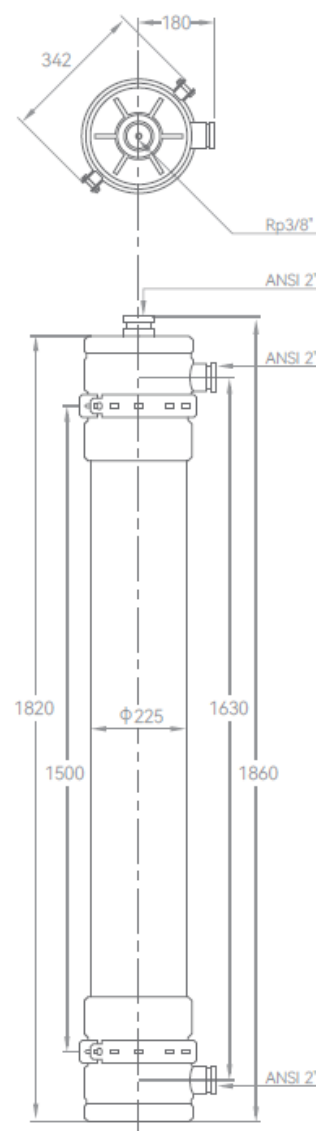
### Límites operativos

<b>Tamaño máximo de partículas (µm):</b> 400	<b>Flujo máximo de contra lavado (L/m<sup>2</sup>·h):</b> 120
<b>Flujo máximo de filtración (L/m<sup>2</sup>·h):</b> 120	<b>Presión máxima de alimentación (bar):</b> 6
<b>Presión máxima de contra lavado (bar):</b> 3	<b>TMP máxima (bar):</b> 3
<b>Tolerancia al hipoclorito sódico:</b> <200.000 ppm · h	



### Especificaciones de producto

<b>Tipo de membrana:</b> Fibra hueca	<b>Modo de operación:</b> Outside-in
<b>Tamaño de poro nominal (µm):</b> 0,02	<b>Dimensiones (mm):</b> Φ225x1860
<b>Conexión (pulgadas):</b> 2 / 1,5" ANSI	<b>ID / OD (mm):</b> 0,7 / 1,3
<b>Superficie efectiva de filtración (m2):</b> 72	<b>Peso (vacío / lleno) (Kg):</b> 45 / 95
<b>Material de carcasa / tapas:</b> UPVC / ABS	
<b>Material de membrana:</b> PVDF (Fluoruro de polivinilideno)	



### Parámetros operativos

<b>TMP (bar):</b> 0,4 - 2	<b>Rango de pH tolerable:</b> 1-11
<b>Presión de contra lavado (bar):</b> 0,6 - 2	<b>Rango de pH en CIP:</b> 1-13
<b>Flujo de contra lavado (L/m2·h):</b> 100	<b>Temperatura (°C):</b> 1-40
<b>Flujo de aire comprimido para limpieza:</b> 5-12 Nm3/h/módulo	
<b>Concentración recomendada de hipoclorito sódico (ppm):</b> <2.000	

### Límites operativos

<b>Tamaño máximo de partículas (µm):</b> 400	<b>Flujo máximo de contra lavado (L/m2·h):</b> 120
<b>Flujo máximo de filtración (L/m2·h):</b> 120	<b>Presión máxima de alimentación (bar):</b> 6
<b>Presión máxima de contra lavado (bar):</b> 3	<b>TMP máxima (bar):</b> 3
<b>Tolerancia al hipoclorito sódico:</b> <200.000 ppm · h	



### Especificaciones de producto

<b>Tipo de membrana:</b> Fibra hueca	<b>Modo de operación:</b> Outside-in
<b>Tamaño de poro nominal (µm):</b> 0,02	<b>Dimensiones (mm):</b> Φ225x2360
<b>Conexión (pulgadas):</b> 2" ANSI	<b>ID / OD (mm):</b> 0,7 / 1,3
<b>Superficie efectiva de filtración (m<sup>2</sup>):</b> 77	<b>Peso (vacío / lleno) (Kg):</b> 61 / 100
<b>Material de carcasa / tapas:</b> UPVC / ABS	
<b>Material de membrana:</b> PVDF (Fluoruro de polivinilideno)	
<b>Conexión de aire:</b> Conector con férula de Ø 10 mm y rosca interna NPT 3/8"	

### Parámetros operativos

<b>TMP (bar):</b> 0,4 - 2	<b>Rango de pH tolerable:</b> 1-11
<b>Presión de contra lavado (bar):</b> 0,6 - 2	<b>Rango de pH en CIP:</b> 1-13
<b>Flujo de contra lavado (L/m<sup>2</sup>·h):</b> 100	<b>Temperatura (°C):</b> 1-40
<b>Flujo de aire comprimido para limpieza:</b> 5-12 Nm <sup>3</sup> /h/módulo	
<b>Concentración recomendada de hipoclorito sódico (ppm):</b> <2.000	



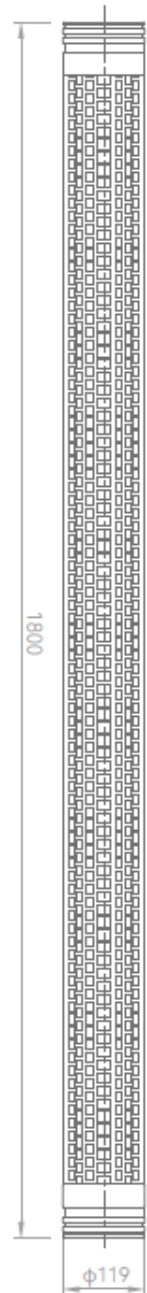
### Límites operativos

<b>Tamaño máximo de partículas (µm):</b> 400	<b>Flujo máximo de contra lavado (L/m<sup>2</sup>·h):</b> 120
<b>Flujo máximo de filtración (L/m<sup>2</sup>·h):</b> 120	<b>Presión máxima de alimentación (bar):</b> 6
<b>Presión máxima de contra lavado (bar):</b> 3	<b>TMP máxima (bar):</b> 3
<b>Tolerancia al hipoclorito sódico:</b> <200.000 ppm · h	



### Especificaciones de producto

<b>Tipo de membrana:</b> Fibra hueca	<b>Modo de operación:</b> Outside-in
<b>Tamaño de poro nominal (µm):</b> 0,02	<b>Dimensiones (mm):</b> Φ119x1800
<b>Superficie efectiva de filtración (m<sup>2</sup>):</b> 34,8	<b>Peso (vacío / lleno) (Kg):</b> 12 / 25
<b>Material de carcasa / tapas:</b> UPVC / ABS	
<b>Material de membrana:</b> PVDF (Fluoruro de polivinilideno)	



### Parámetros operativos

<b>TMP (bar):</b> 0,4 - 2	<b>Rango de pH tolerable:</b> 1-11
<b>Presión de contra lavado (bar):</b> 0,6 - 2	<b>Rango de pH en CIP:</b> 1-13
<b>Flujo de contra lavado (L/m<sup>2</sup>·h):</b> 100	<b>Temperatura (°C):</b> 1-40
<b>Flujo de aire comprimido para limpieza:</b> 5-12 Nm <sup>3</sup> /h/módulo	
<b>Concentración recomendada de hipoclorito sódico (ppm):</b> <2.000	

### Límites operativos

<b>Tamaño máximo de partículas (µm):</b> 400	<b>Flujo máximo de contra lavado (L/m<sup>2</sup>·h):</b> 120
<b>Flujo máximo de filtración (L/m<sup>2</sup>·h):</b> 120	<b>Presión máxima de alimentación (bar):</b> 6
<b>Presión máxima de contra lavado (bar):</b> 3	<b>TMP máxima (bar):</b> 1,5
<b>Tolerancia al hipoclorito sódico:</b> <200.000 ppm · h	